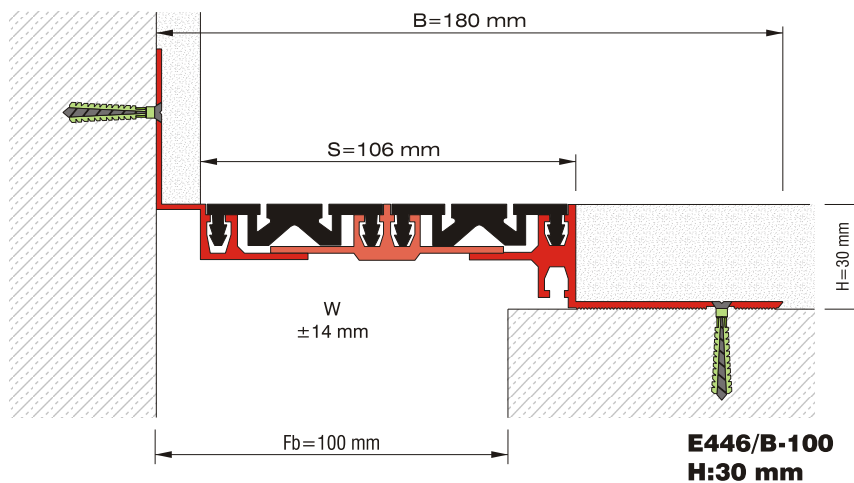
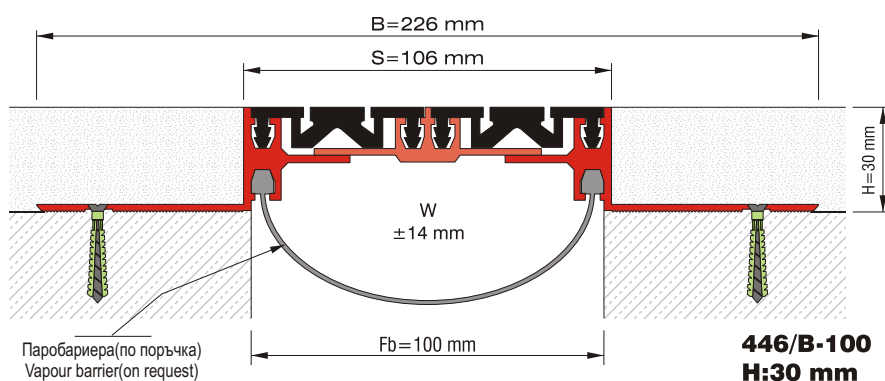


446/B-100
H:30 mm



Номер на профила Profile Number	446/B-100 E446/B-100
Fb (mm)	100
H (mm) приблизит. approx.	30
B (mm) приблизит. approx.	226/180
S (mm) приблизит. approx.	106/106
W± (mm) приблизит. approx.	±14
Цвят Color	Алуминий: Натурален, Вложки: Черен, сив, други Aluminium: Natural, Inserts: Black, grey, others
Материал Material	Алуминий, EPDM каучук (черна), Термопластичен каучук (сив и други) Aluminium, EPDM Rubber (black), Thermoplastic Rubber (grey and others)
Стандартна дължина (м) Standard Length (m)	4
Капацитет на товароносимост Load-bearing Capacity	