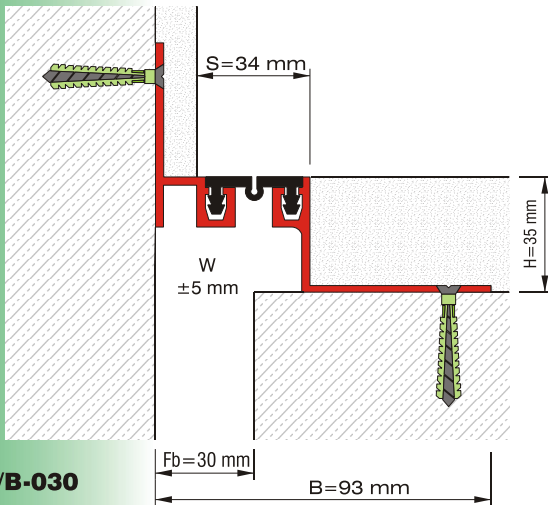
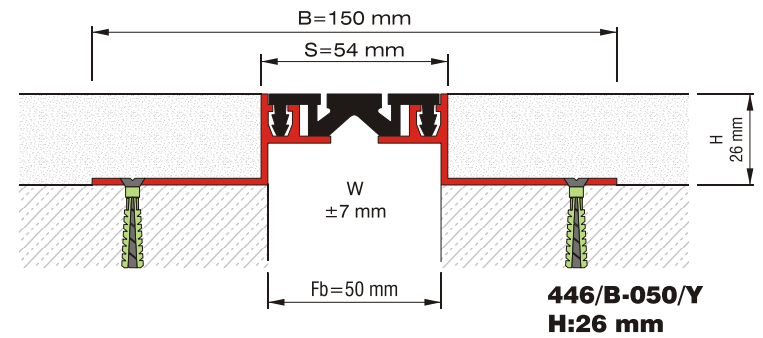
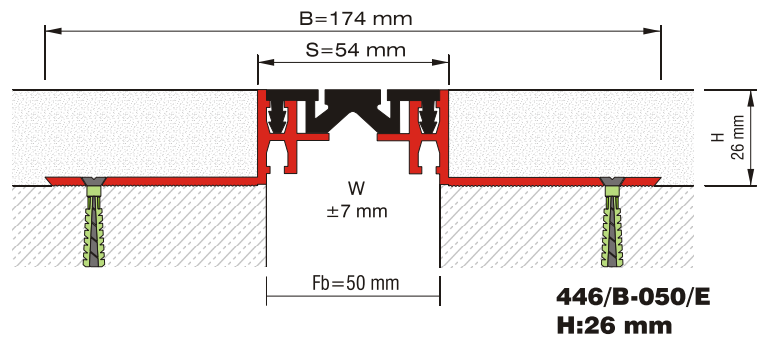
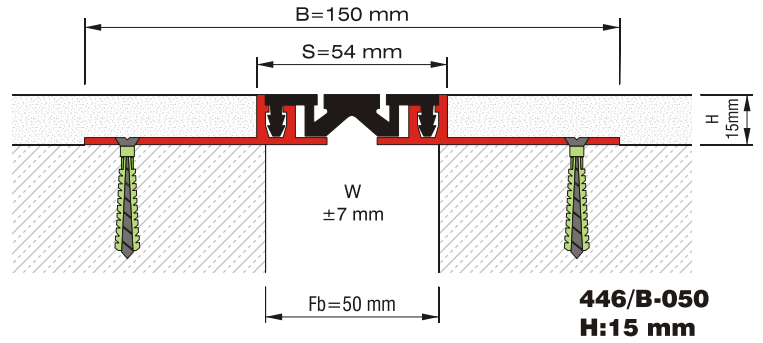
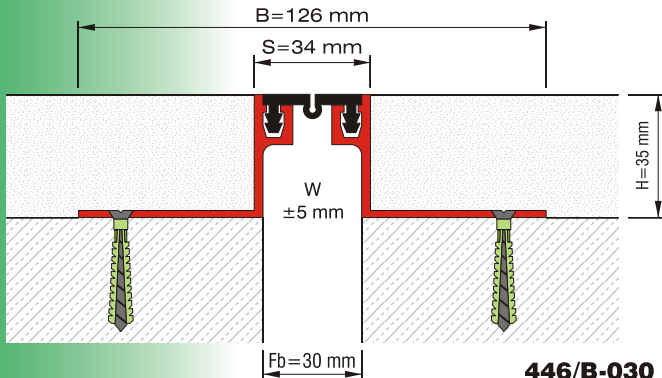



446/B-050/Y
H:26 mm



E446/B-030
H:35 mm

Номер на профила Profile Number	446/B-030 E446/B-030	446/B-030/Y E446/B-030/Y	446/B-030/E E446/B-030/E	446/B-030 E446/B-030	446/B-050 E446/B-050	446/B-050/E E446/B-050/E	446/B-050/Y E446/B-050/Y
Fb (mm)	30	30	30	30	50	50	50
H (mm) приблизит. approx.	15	26	26	35/50	15	26	26
B (mm) приблизит. approx.	130/96	130/96	154/107	126/93	150/114	174/126	150/114
S (mm) приблизит. approx.	34/34	34/34	34/34	34/34	54/54	54/54	54/54
W± (mm) приблизит. approx.	±5	±5	±5	±5	±7	±7	±7
Цвят Color	Алуминий: Натурален, Вложки: Черен, сив, други Aluminium: Natural, Inserts: Black, grey, others						
Материал Material	Алуминий, EPDM каучук (черна), Термопластичен каучук (сив и други) Aluminium, EPDM Rubber (black), Thermoplastic Rubber (grey and others)						
Стандартна дължина (м) Standard Length (m)	4						
Капацитет на товарносимост Load-bearing Capacity			25 kN 	25 kN 	