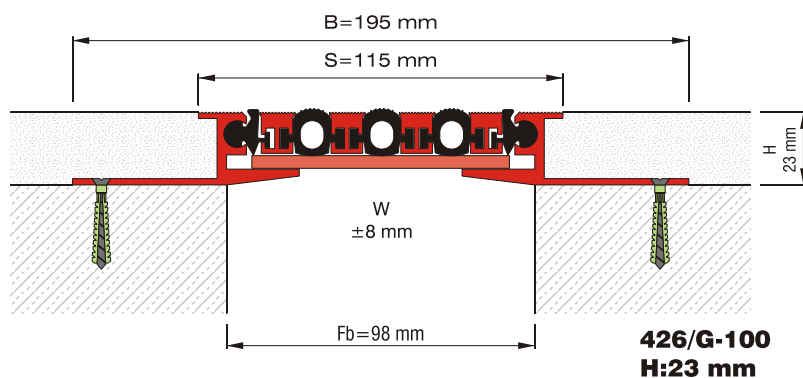
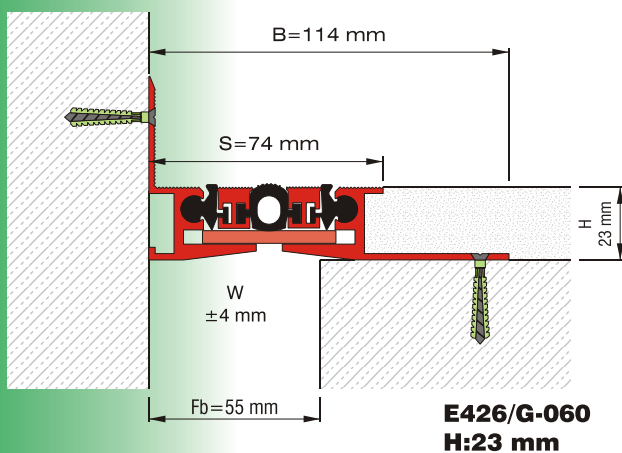
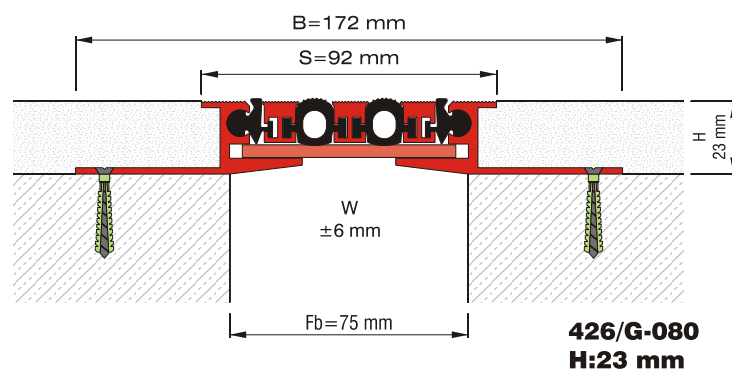
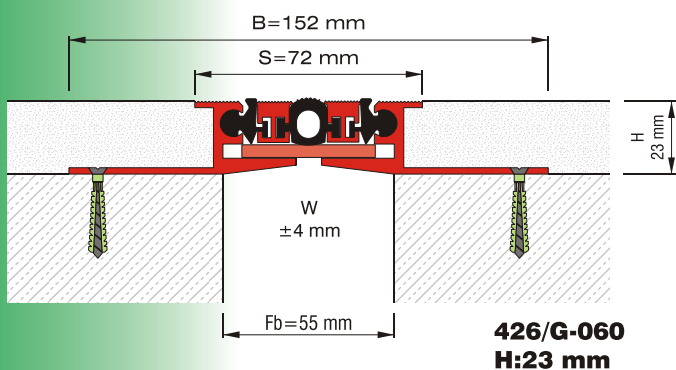
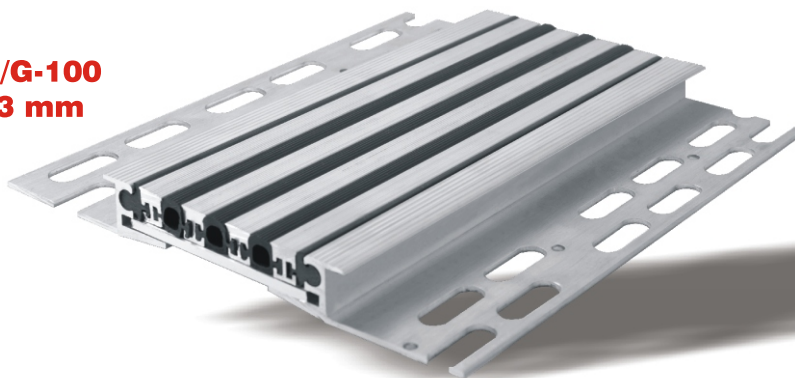


426/G-100
H:23 mm



Номер на профила Profile Number	426/G-060 E426/G-060	426/G-080 E426/G-080	426/G-100 E426/G-100	426/G-120 E426/G-120
Fb (mm)	55	75	98	120
H (mm) приблизит. approx.	23	23	23	23
B (mm) приблизит. approx.	152/114	172/134	195/157	218/180
S (mm) приблизит. approx.	72/74	92/94	115/117	138/140
W± (mm) приблизит. approx.	±4	±6	±8	±10
Цвят Color	Алуминий: Натурален, Вложки: Черен, сив, други Aluminium: Natural, Inserts: Black, grey, others			
Материал Material	Алуминий, EPDM каучук (черна), Термопластичен каучук (сив и други) Aluminium, EPDM Rubber (black), Thermoplastic Rubber (grey and others)			
Стандартна дължина (м) Standard Length (m)	4			
Капацитет на товароносимост Load-bearing Capacity	