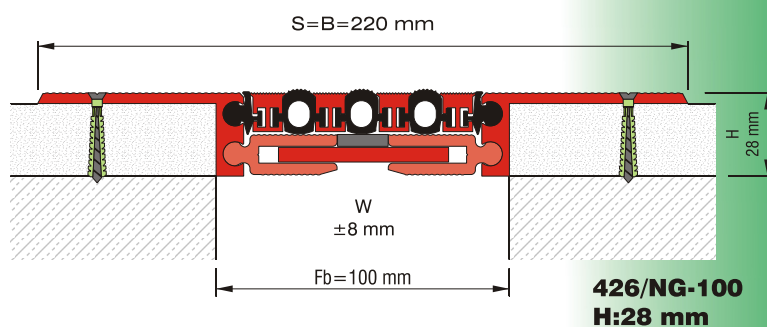
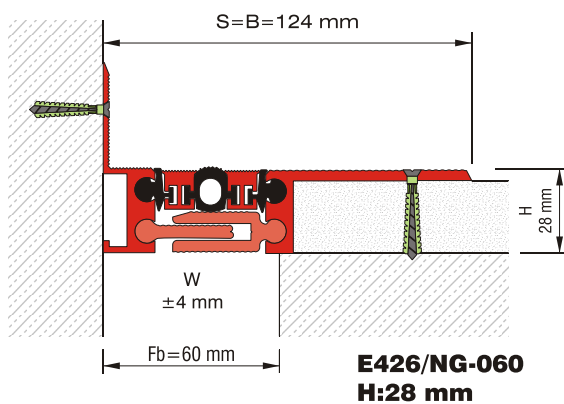
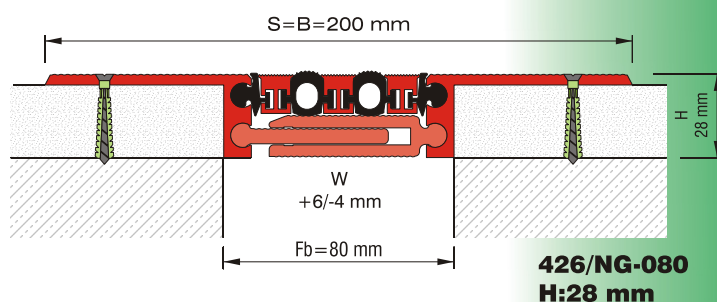
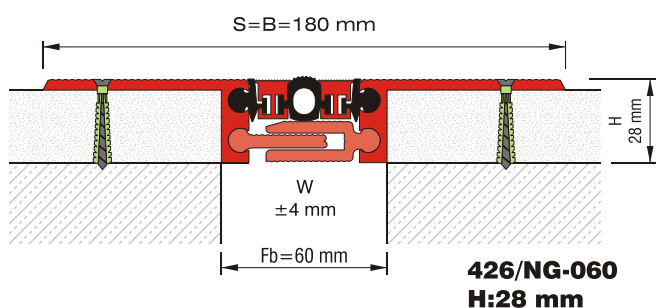
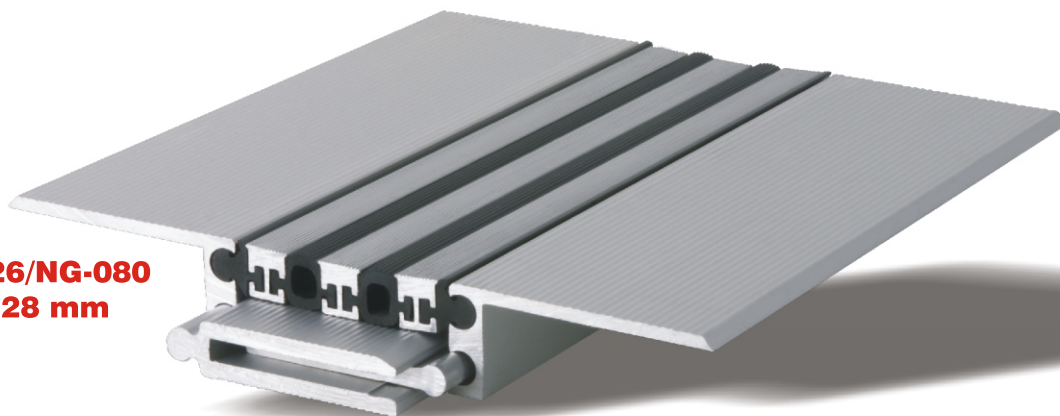


426/NG-080
H:28 mm



Номер на профила Profile Number	426/NG-035 E426/NG-035	426/NG-060 E426/NG-060	426/NG-080 E426/NG-080	426/NG-100 E426/NG-100	426/NG-120 E426/NG-120
Fb (mm)	35	60	80	100	120
H (mm) приблизит. approx.	28	28	28	28	28
B (mm) приблизит. approx.	155/100	180/124	200/144	220/168	240/180
S (mm) приблизит. approx.	155/100	180/124	200/144	220/168	240/180
W± (mm) приблизит. approx.	±2	±4	+6/-4	±8	±10
Цвят Color	Алуминий: Натурален, Вложки: Черен, сив, други Aluminium: Natural, Inserts: Black, grey, others				
Материал Material	Алуминий, EPDM каучук (черна), Термопластичен каучук (сив и други) Aluminium, EPDM Rubber (black), Thermoplastic Rubber (grey and others)				
Стандартна дължина (м) Standard Length (m)	4				
Капацитет на товароносимост Load-bearing Capacity	70 kN	120 kN	35 kN 90 kN	25 kN	