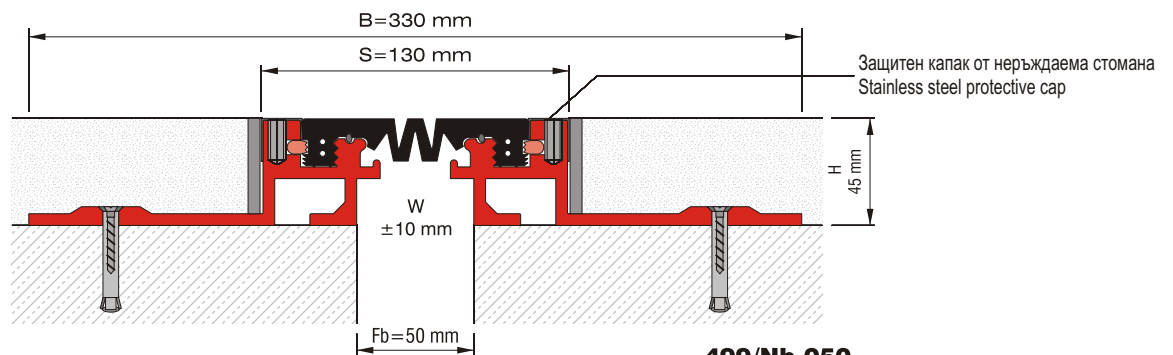
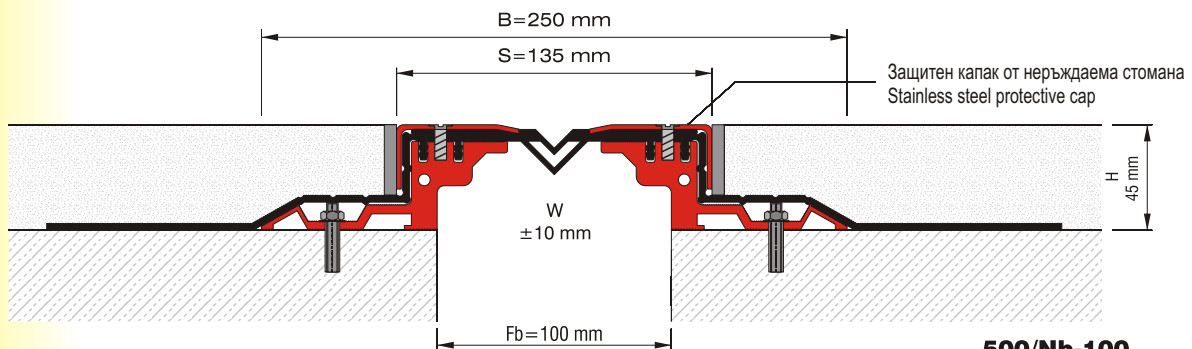


**500/Nb-100**  
**H:45 mm**



**499/Nb-050**  
**H:45 mm**



**500/Nb-100**  
**H:45 mm**

Номер на профила Profile Number	499/Nb-050	500/Nb-100	500/Nb-120
Fb (mm)	50	100	120
H (mm)    приблизит. approx.	45	45	45
B (mm)    приблизит. approx.	330	250	270
S (mm)    приблизит. approx.	130	135	155
W± (mm)    приблизит. approx.	±10	±10	±15
Цвят Color	Алуминий: Натурален, Вложки: Черен Aluminium: Natural, Inserts: Black		
Материал Material	Алуминий, EPDM каучук, неръждаема стомана Aluminium, EPDM Rubber, Stainless Steel		
Стандартна дължина (м) Standard Length (m)	4		
Капацитет на товароносимост Load-bearing Capacity	70 kN 	600 kN 	25 kN  120 kN 