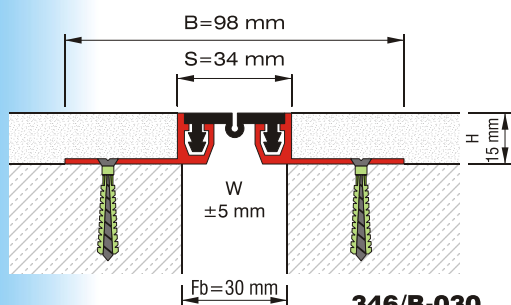
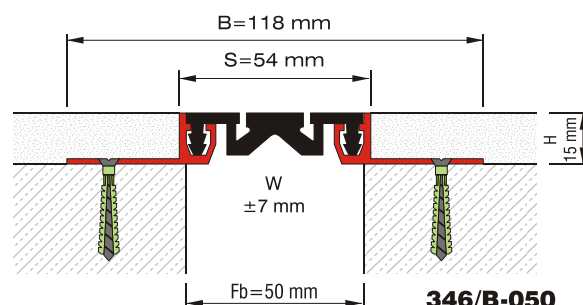
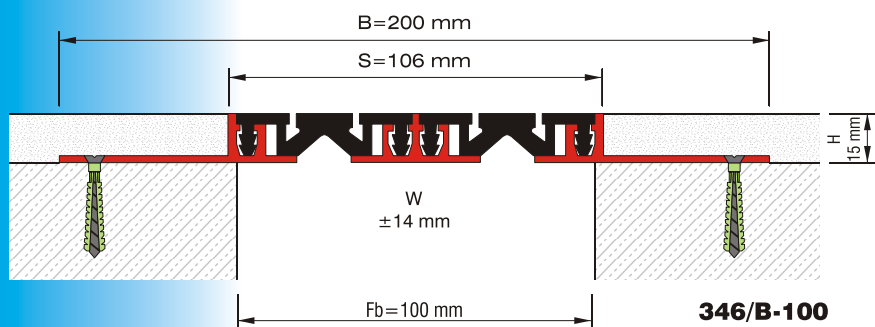
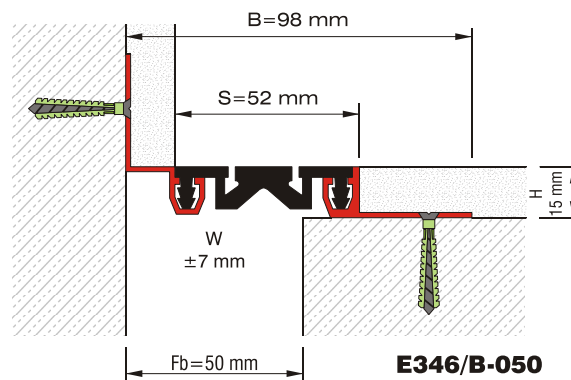


**346/B-080**  
**H:15 mm**

**346/B-030**  
**H:15 mm**

**346/B-050**  
**H:15 mm**

**346/B-100**  
**H:15 mm**

**E346/B-050**  
**H:15 mm**

Номер на профила Profile Number	346/B-030 E346/B-030	346/B-050 E346/B-050	346/B-080 E346/B-080	346/B-100 E346/B-100
Fb (mm)	30	50	80	100
H (mm) приблизит. approx.	15	15	15	15
B (mm) приблизит. approx.	98/78	118/98	143/123	200/166
S (mm) приблизит. approx.	34/32	54/52	80/78	106/106
W± (mm) приблизит. approx.	±5	±7	±10	±14
Цвят Color	Алуминий: Натурален, Вложки: Черен, сив, други Aluminium: Natural, Inserts: Black, grey, others			
Материал Material	Алуминий, EPDM каучук (черна), термопластичен каучук (сив и други) Aluminium, EPDM Rubber (black), Thermoplastic Rubber (grey and others)			
Стандартна дължина (м) Standard Length (m)	3			