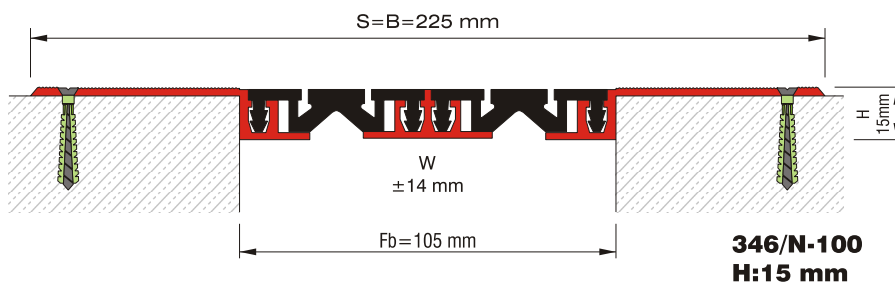
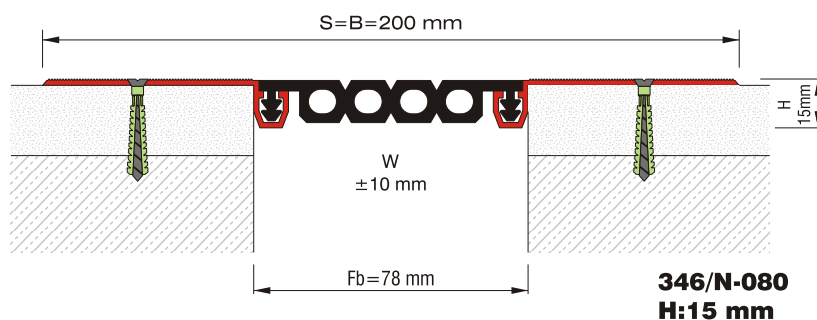
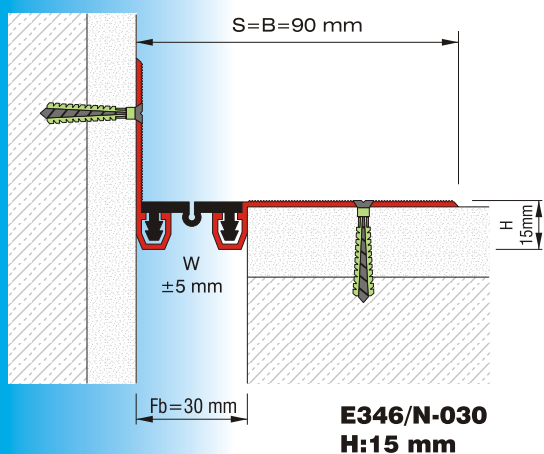
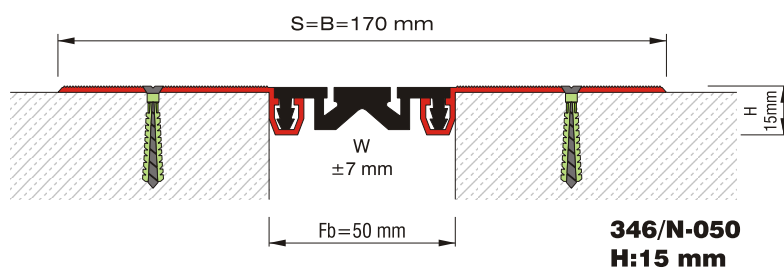
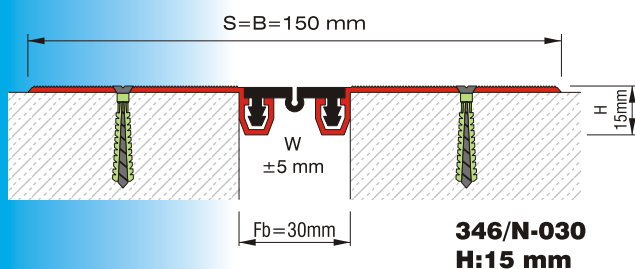
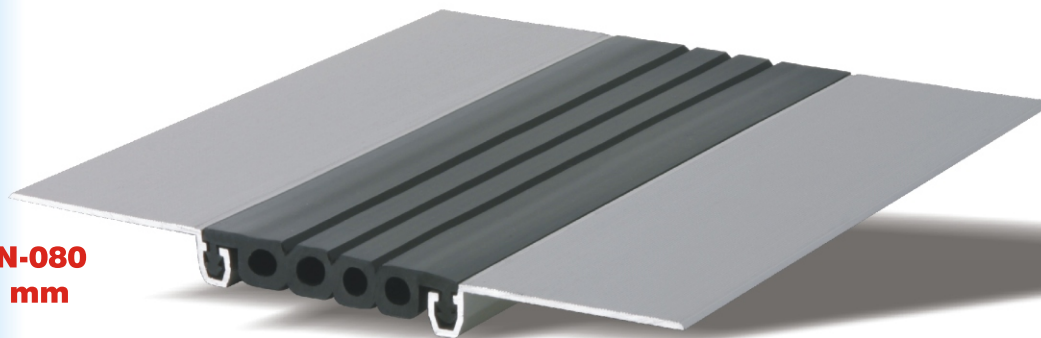


346/N-080
H:15 mm



Номер на профила Profile Number	346/N-030 E346/N-030	346/N-050 E346/N-050	346/N-080 E346/N-080	346/N-100 E346/N-100
Fb (mm)	30	50	78	105
H (mm) приблизит. approx.	15	15	15	15
B (mm) приблизит. approx.	150/90	170/110	200/140	225/165
S (mm) приблизит. approx.	150/90	170/110	200/140	225/165
W± (mm) приблизит. approx.	±5	±7	±10	±14
Цвет Color	Алуминий: Натурален, Вложки: Черен, сив, други Aluminium: Natural, Inserts: Black, grey, others			
Материал Material	Алуминий, EPDM каучук (черна), термопластичен каучук (сив и други) Aluminium, EPDM Rubber (black), Thermoplastic Rubber (grey and others)			
Стандартна дължина (м) Standard Length (m)	3			